



THÜROS Toronto

Edelstahl

Art.-Nr. K 4242 EF

EAN-Nr. 4021899 04188 8 / VPE 1

Rostauflage Edelstahl elektropoliert

inkl. Aschekasten,
Kohleschale (Standard FAL-Blech)
Grillfläche 43 × 43 cm
Arbeitshöhe 85 cm
Gewicht 12 kg

Fußplatte aus Aluminiumguss pulverbeschichtet

Grill ist dreiteilig

Schnellmontage mit 8 Schrauben und Muttern
(Fußplatte, Schachtteil, Kopfteil)



Zubehör
Bilder und Beschreibung
Seite 11 bis 13

Ersatzteile
Bilder und Beschreibung Seite 13



THÜROS Toronto mit Zubehör



THÜROS Toronto

Edelstahl fahrbar

Art.-Nr. K 4242 EPF

EAN-Nr. 4021899 04190 1 / VPE 1

Rostauflage Edelstahl elektropoliert

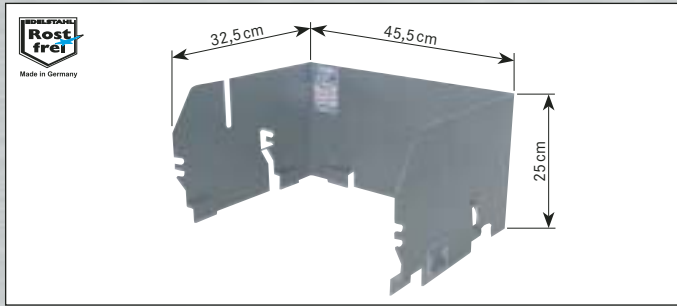
inkl. Aschekasten
Kohleschale (Standard FAL-Blech)
Grillfläche 43 × 43 cm
Arbeitshöhe 85 cm, Gewicht 13 kg

**Fußplatte aus Aluminiumguss pulverbeschichtet,
mit 4 Lenkrollen und Feststellern**

Grill ist dreiteilig

Schnellmontage mit 8 Schrauben und Muttern
(Fußplatte, Schachtteil, Kopfteil)



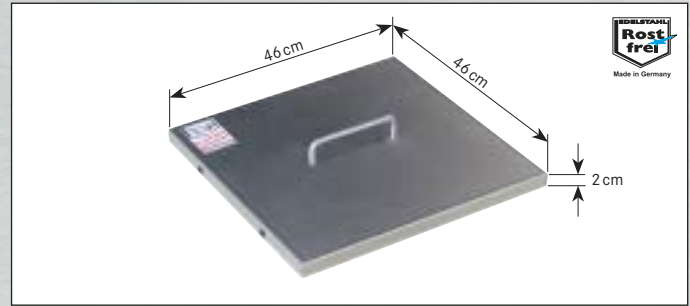


Aufsatz-Windansteckblech Edelstahl

Art.-Nr. A 4242 E

EAN-Nr. 4021899 36063 7 / VPE 1

Multifunktionszubehör zur Aufnahme von Grillspießen, des Warmhalterostes, zur Höhenverstellbarkeit des Grillrostes, als Windschutz und zur Aufnahme des Kohleschachtes für Seitenhitze
Gewicht 2,5 kg

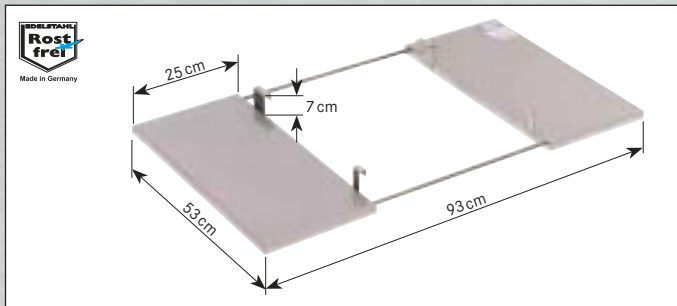


Deckel Edelstahl

Art.-Nr. D 4242 E

EAN-Nr. 4021899 31064 9 / VPE 1

zur Abdeckung der Grillfläche
Gewicht 2,2 kg

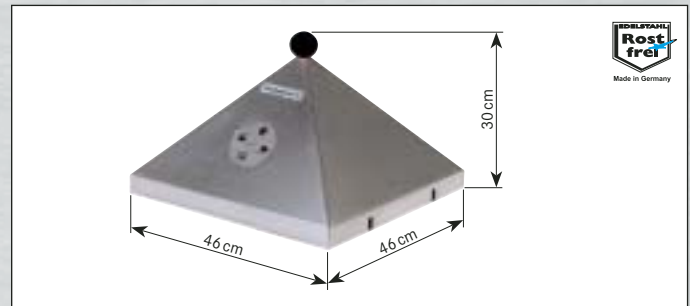


Edelstahlablage

Art.-Nr. EA 4242 R

EAN-Nr. 4021899 50555 7 / VPE 1, Gewicht 3 kg

beidseitige Ablage für Grillgut und Grillbesteck etc.



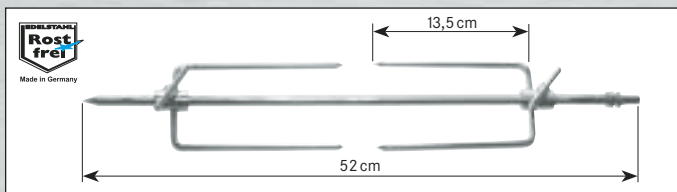
Barbecuehaube Edelstahl

Art.-Nr. BRH 4242

EAN-Nr. 4021899 84134 1 / VPE 1, Gewicht: 3 kg

Multifunktionszubehör zum Barbecuegrillen, Backen, Räuchern und als obere Abdeckung des Barbecue- und Räucheraufsatzes

Grillspieße Edelstahl rund Ø 8 mm elektropliert – alle Spieße mit Motoradapter-Vierkant 6 mm

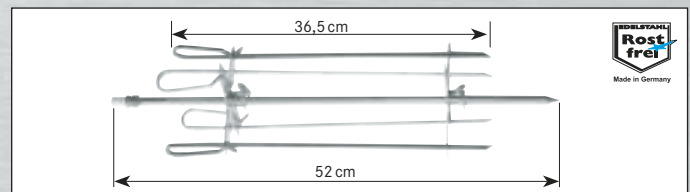


Spieß mit 2 Fleischklammern

Art.-Nr. S 4242 EFK

EAN-Nr. 4021899 38021 5 / VPE 1

Antrieb mittels Grillmotor (Seite 36)

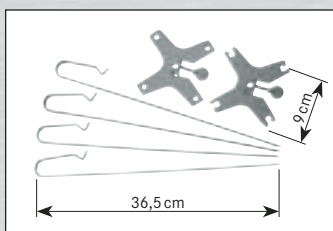


Spieß mit Fleischhalter 4 Spieße

Art.-Nr. S 4242 EFH

EAN-Nr. 4021899 38022 2 / VPE 1

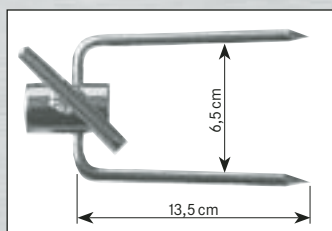
Antrieb mittels Grillmotor (Seite 36)



Fleischhalter 4 Spieße

Art.-Nr. FH 4242 E

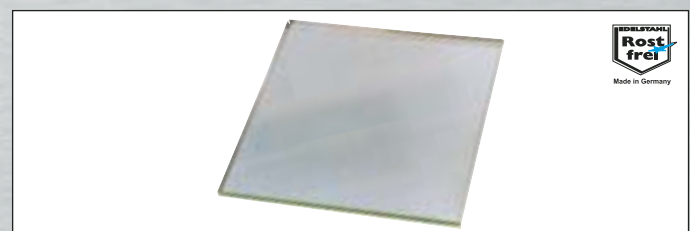
EAN-Nr. 4021899 37083 4 / VPE 1



Fleischklammer

Art.-Nr. FK 100 E

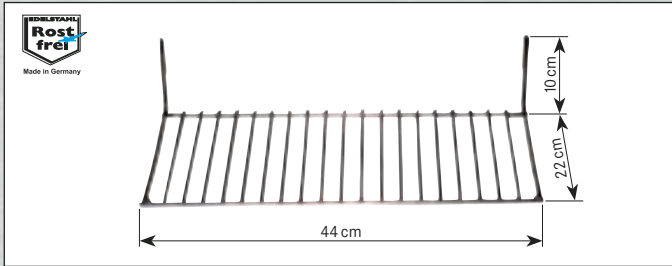
EAN-Nr. 4021899 39071 9
VPE 1



Bodenblech

Art.-Nr. B 4260 E

EAN-Nr. 4021899 33001 2 / VPE 1

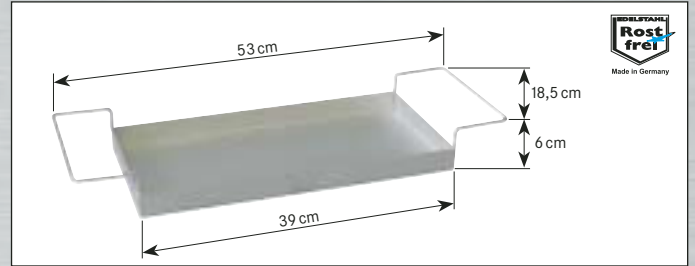


Wärmhalterost Edelstahl elektropoliert

Art.-Nr. WHR 4242 E

EAN-Nr. 4021899 36075 0 / VPE 1

zum Einhängen an Aufsatz-Windansteckblech
Gewicht 0,3 kg



Fettauffangschale Edelstahl gebeizt

zum indirekten Grillen in Verbindung mit Grillspieß, Kohleschacht für Seitenhitze, Grilltrommel etc. – auch als Bratpfanne verwendbar

Art.-Nr. FS 4242 E

EAN-Nr. 4021899 84262 1 / VPE 1, Gewicht 1,8 kg



Barbecue- und Räucheraufsatz Edelstahl

Art.-Nr. RA 4242 E + BRH 4242*

EAN-Nr. 4021899 04282 3 / VPE 1

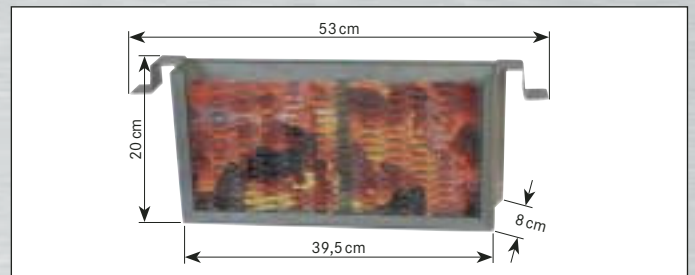
zum Lieferumfang gehören:
drei Edelstahlroste elektropoliert
20 Räucherhaken aus Edelstahl, 1 Thermometer bis 260°C,
Wasserschale (Späneschale) und Tür aus Edelstahl (o. Abb.)
Der Aufsatz passt auf alle THÜROS Toronto Grills, Grillstationen
und den Grilleinsatz THÜROS Toronto.

Breite	46 cm
Tiefe	46 cm
Höhe	83 cm
mit Brathaube	112 cm
Gewicht	18 kg

Auf sicheren Standplatz achten und nicht bei starkem Wind einsetzen (Kippgefahr).

***Bitte beachten Sie:**

Zu dem Barbecue- und Räucheraufsatz muss die Barbecuehaube Thüros Toronto (BRH 4242), falls nicht vorhanden, mitgekauft werden.
Sie dient zur oberen Abdeckung des Barbecue-Räucheraufsatzes.

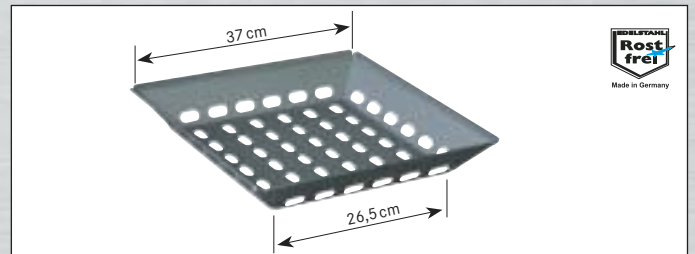


Kohleschacht für Seitenhitze

Art.-Nr. KSCH 4242

EAN-Nr. 4021899 84112 9 / VPE 1

wird am Aufsatz-Windansteckblech eingehängt, in Verbindung mit Spieß, etc. zum indirekten seitlichen Grillen, Gewicht 3 kg



Kohleschale Edelstahl

Art.-Nr. H 4242 E

EAN-Nr. 4021899 43105 4 / VPE 1

Mit dem Wokaufsatz kann man Suppenkessel, Bratpfannen etc. auf THÜROS-Grills anwenden.



Wokaufsatz (ohne Wok) Edelstahl

Art.-Nr. WO 301

EAN-Nr. 4021899 84012 2
VPE 1



Suppenkessel Edelstahl

Art.-Nr. SK 12 E

EAN-Nr. 4021899 91001 6 / VPE 1

Fassungsvermögen max. 12 l
Durchmesser oben 40 cm
Gewicht 2,5 kg

Art.-Nr. SK 20 E

EAN-Nr. 4021899 91000 9 / VPE 1, Gewicht 3 kg
Fassungsvermögen max. 20 l, Durchmesser oben 47 cm

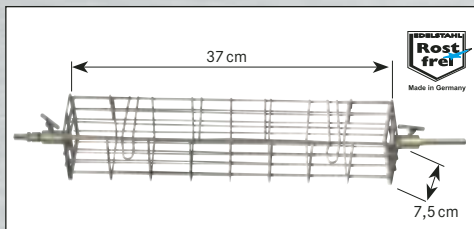


Grilltrommel Edelstahl

Art.-Nr. GT 4242 E

EAN-Nr. 4021899 07202 8 / VPE 1

Durchmesser 15 cm, Länge 30 cm, Gewicht 1,0 kg
Gesamtlänge 46 cm
automatisiertes und gleichmäßiges indirektes Grillen, Antrieb mittels Grillmotor 220V (Seite 36)

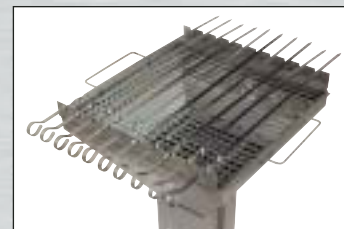


Fleischkorb Edelstahl

Art.-Nr. FKO 4242 E

EAN-Nr. 4021899 39074 0 / VPE 1

Gesamtlänge 46 cm
zum Grillen von Wurst-, Geflügel-, Fleisch- und Gemüsestücken
Antrieb mittels Grillmotor (Seite 36)

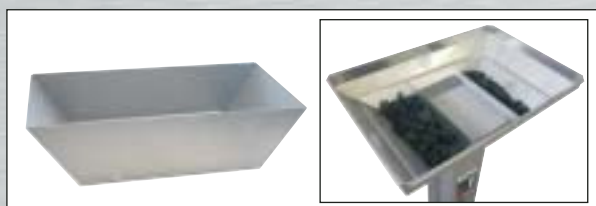


Schaschlikspießaufsatz

Art.-Nr. SPA 4242 E

EAN-Nr. 4021899 21103 8 / VPE 1

Edelstahlrahmen mit 10 Spießen aus Edelstahl, Gewicht 1,5 kg
Einzelspieß zum Nachkauf (á 68 cm lang)
Art.-Nr. S 4242 SPA



Wasserschale Edelstahl

Art.-Nr. WS 4260 E

EAN-Nr. 4021899 43104 7 / VPE 1

auch für alle THÜROS Toronto Grills, Grillstationen und den Grilleinsatz, Gewicht 1,5 kg

Wasserschale dient als Fettauffangschale beim indirekten Grillen mit Barbecue- oder Schwenkhaube

Größe: unten 16,5 cm x 22 cm

oben 16,5 cm x 32 cm



Schwenkhaube

Edelstahl

Art.-Nr. SH 4242 E

EAN-Nr. 4021899 04171 0 / VPE 1

passt auf alle THÜROS Toronto Grills, Grillstationen und den Grilleinsatz GE 4242 E

Hier passt nur die Rostaufgabe ohne Griffe oder es müssen die Griffe entfernt werden.



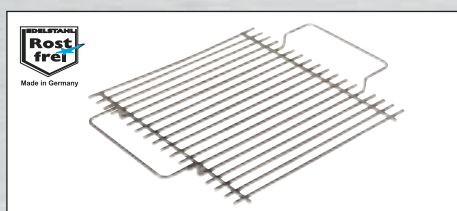
Motor mit Spießgarnitur

Edelstahl speziell für THÜROS Toronto mit Schwenkhaube

Art.-Nr. M 1003 SN

EAN-Nr. 4021899 80017 1 / VPE 1

Ersatzteile für alle THÜROS Toronto



Rostaufgabe Ø 5 mm (42 x 42 cm)

Edelstahl elektropoliert

Art.-Nr. R 4242 E

EAN-Nr. 4021899 49075 4

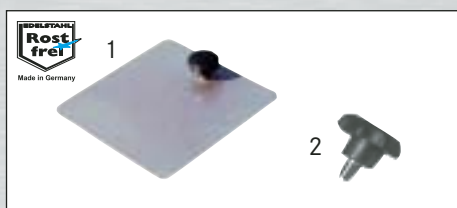


FAL-Kohleschale

Art.-Nr. H 4242 FAL

EAN-Nr. 4021899 43107 8

Maße	oben	37 x 37 cm
	unten	27 x 27 cm
	Höhe	7 cm



1 Luftregulierschieber mit Schraube

Art.-Nr. L 4060 E

EAN-Nr. 4021899 45001 7

2 Schraube für Luftregulierschieber

Art.-Nr. RST 6

EAN-Nr. 4021899 45011 6



Aschekasten für THÜROS Toronto + THÜROS II

Art.-Nr. AK 4260 EN

EAN-Nr. 4021899 80059 1