



THÜROS II

Edelstahl

Art.-Nr. K 4060 EF

EAN-Nr. 4021899 04001 0 / VPE 1

Rostauflage Edelstahl elektropoliert

inkl. Aschekasten

Kohleschale (Standard FAL-Blech)

teilbarer Brennraum durch Trennblech (FAL)

Arbeitshöhe 85 cm

Grillfläche 40 × 60 cm

Gewicht 18,5 kg

Fußplatte aus Aluminiumguss pulverbeschichtet

Grill ist dreiteilig

Schnellmontage mit 8 Schrauben und Muttern

(Fußplatte, Schachtteil, Kopfteil)



THÜROS II mit Zubehör

THÜROS II

Edelstahl fahrbar

Art.-Nr. K 4060 EPF

EAN-Nr. 4021899 04172 7 / VPE 1

Rostauflage Edelstahl elektropoliert

Grillfläche 40 × 60 cm

Höhe 85 cm, Gesamtbreite 71 cm

Fußplatte aus Aluminiumguss pulverbeschichtet, inkl. 2 Rädern und 2 Lenkrollen mit Feststellern

Grill ist dreiteilig

Schnellmontage mit 8 Schrauben und Muttern

(Fußplatte, Schachtteil, Kopfteil)

Kohleschale (Standard FAL-Blech)

teilbarer Brennraum durch Trennblech (FAL)

Gewicht 20 kg



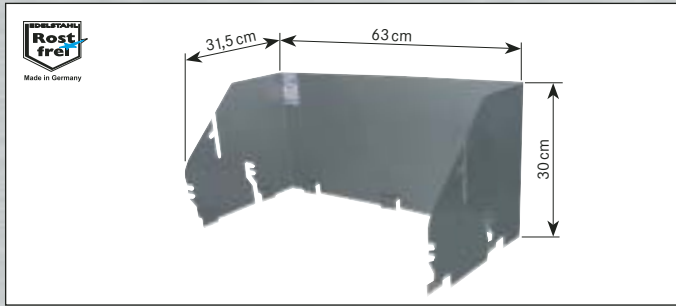
Zubehör

Bilder und Beschreibung

Seite 15 bis 17

Ersatzteile

Bilder und Beschreibung Seite 18



Aufsatz-Windansteckblech Edeltahl

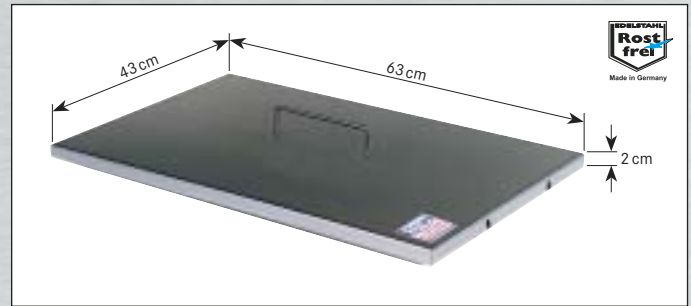
Art.-Nr. A 4060 E

EAN-Nr. 4021899 36001 9 / VPE 1

Multifunktionszubehör

zur Aufnahme von Grillspieß und zur Höhenverstellbarkeit des Grillrostes, als Windschutz und zur Aufnahme des Kohleschachtes für Seitenhitze

Gewicht 3,3 kg



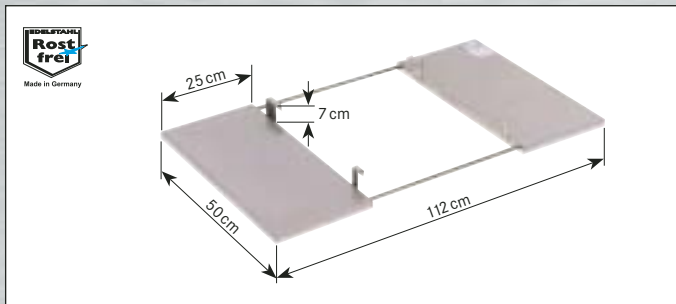
Deckel Edeltahl

Art.-Nr. D 4060 E

EAN-Nr. 4021899 31001 4 / VPE 1

zur Abdeckung der Grillfläche

Gewicht 2,5 kg



Edelstahlablage

Art.-Nr. EA 4060 R

EAN-Nr. 4021899 50551 9 / VPE 1

Gewicht 3,2 kg

beidseitige Ablage für Grillgut und Grillbesteck etc.



Schaschlikspießaufsatz

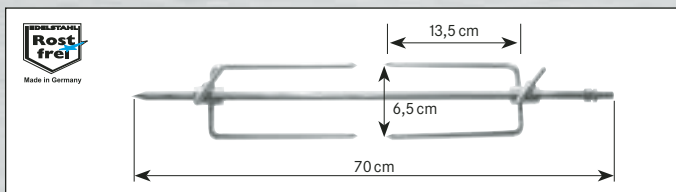
Art.-Nr. SPA 4060 E

EAN-Nr. 4021899 21102 1 / VPE 1

Edelstahlrahmen mit 14 Spießen aus Edelstahl, Gewicht 3,0 kg

Einzelspieß zum Nachkauf (á 65 cm lang) Art.-Nr. S 4060 SPA

Grillspieße Edeltahl rund Ø 8 mm elektropoliert – alle Spieße mit Motoradapter-Vierkant 6 mm

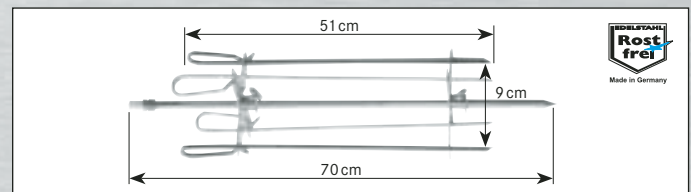


Spieß mit 2 Fleischklammern

Art.-Nr. S 4060 EFK

EAN-Nr. 4021899 38001 7 / VPE 1

Antrieb mittels Grillmotor (Seite 36)

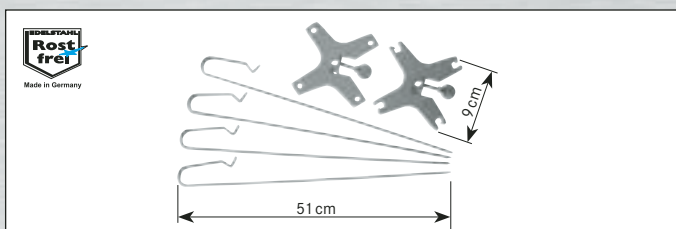


Spieß mit Fleischhalter 4 Spieße

Art.-Nr. S 4060 EFH

EAN-Nr. 4021899 38011 6 / VPE 1

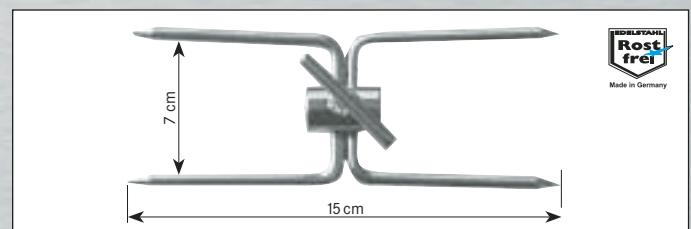
Antrieb mittels Grillmotor (Seite 36)



Fleischhalter 4 Spieße

Art.-Nr. FH 4060 E

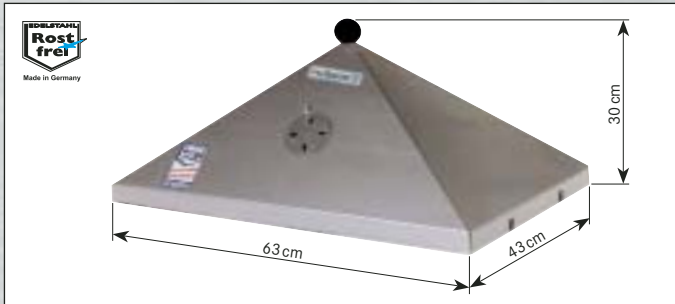
EAN-Nr. 4021899 37081 0 / VPE 1



Fleischklammer doppelt (einzeln FK 100 E Seite 11)

Art.-Nr. FK 101 E

EAN-Nr. 4021899 39081 8 / VPE 1

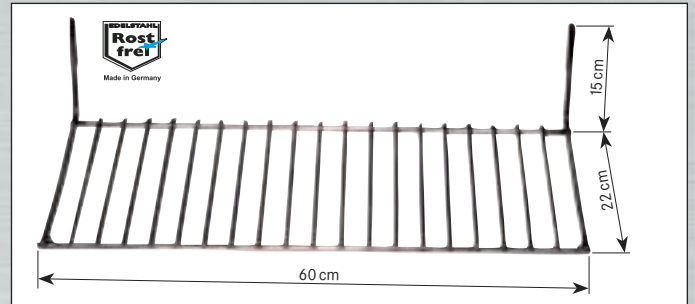


Barbecuehaube Edelstahl

Art.-Nr. BRH 4060

EAN-Nr. 4021899 84131 0 / VPE 1

Multifunktionszubehör zum Barbecuegrillen, Backen, Räuchern und als obere Abdeckung des Barbecue- und Räucheraufsatzes
Gewicht 4,1 kg



Warmhalterost Edelstahl elektropoliert

Art.-Nr. WHR 4060 E

EAN-Nr. 4021899 36071 2 / VPE 1

zum Einhängen an Aufsatz-Windansteckblech
Gewicht 1,4 kg



Barbecue- und Räucheraufsatz Edelstahl

Art.-Nr. RA 4060 E + BRH 4060*

EAN-Nr. 4021899 04281 6 / VPE 1

zum Lieferumfang gehören:
drei Edelstahlroste, 20 Räucherhaken aus Edelstahl,
1 Thermometer bis 260 °C ,

Wasserschale (Späneschale) und Tür aus Edelstahl (o. Abb.)

Der Aufsatz passt auf alle THÜROS II Grills, Grillstationen und den Grilleinsatz THÜROS II.

Breite 64 cm, Tiefe 43 cm, Höhe 83 cm,
mit Barbecuehaube 110 cm, Gewicht 20 kg

Auf sicheren Standplatz achten und nicht bei starkem Wind einsetzen (Kippgefahr).

***Bitte beachten Sie:**

Zu dem Barbecue- und Räucheraufsatz muss die Barbecuehaube THÜROS II (BRH 4060), falls nicht vorhanden, mitgekauft werden. Sie dient zur oberen Abdeckung des Barbecue-Räucheraufsatzes.

Wasserschale Edelstahl ▶

Art.-Nr. WS 4260 E

EAN-Nr. 4021899 43104 7 / VPE 1

auch für alle THÜROS Toronto Modelle, Gewicht 1,5 kg
zum indirekten Grillen mit Barbecue- oder Schwenkhaube



Grilltrommel Edelstahl

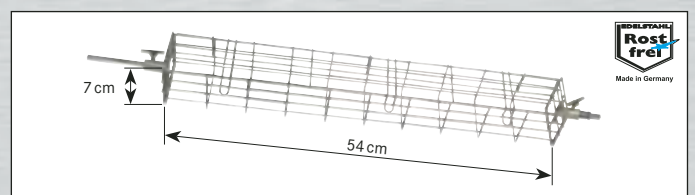
Art.-Nr. GT 4060 E

EAN-Nr. 4021899 07201 1 / VPE 1

Durchmesser 15 cm, Länge 30 cm, Gewicht 1,3 kg

Gesamtlänge 64 cm

automatisiertes und gleichmäßiges direktes oder indirektes Grillen
Antrieb mittels Grillmotor 220V (Seite 36)



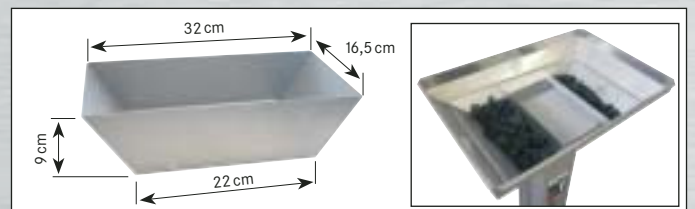
Fleischkorb Edelstahl

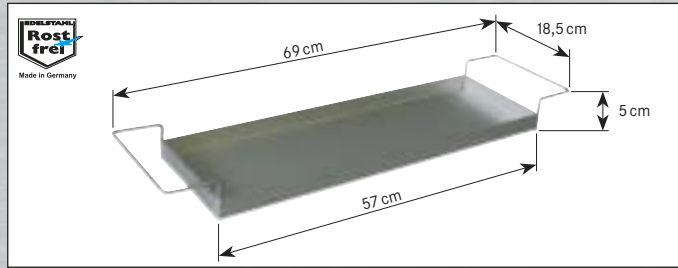
Art.-Nr. FKO 4060 E

EAN-Nr. 4021899 39073 3 / VPE 1

Gesamtlänge 64 cm

zum Grillen von Wurst-, Geflügel-, Fleisch- und Gemüsestücken
Antrieb mittels Grillmotor 220V (Seite 36)

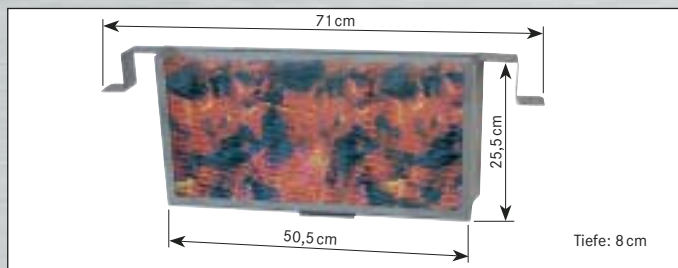




Fettauffangschale Edelstahl gebeizt zum indirekten Grillen in Verbindung mit Grillspieß, Kohleschacht für Seitenhitze, Grilltrommel etc. – auch als Bratpfanne verwendbar

Art.-Nr. FS 4060 E

EAN-Nr. 4021899 84261 4 / VPE 1 – Gewicht 4,1 kg

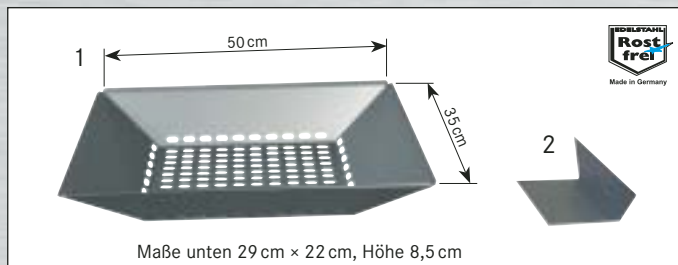


Kohleschacht für Seitenhitze

Art.-Nr. KSCH 4060

EAN-Nr. 4021899 84111 2

wird am Aufsatz-Windansteckblech eingehängt, in Verbindung mit Spieß, zum indirekten seitlichen Grillen, Gewicht 4 kg



1 Kohleschale Edelstahl

Art.-Nr. H 4060 EN

EAN-Nr. 4021899 43101 6

VPE 1, Gewicht 3,5 kg

2 Trennblech Edelstahl

Art.-Nr. T 4060 EN

EAN-Nr. 4021899 34201 5

VPE 1, Gewicht 0,8 kg



Wokaufsatz (ohne Wok) Edelstahl

Art.-Nr. WO 201

EAN-Nr. 4021899 84011 5 / VPE 1

Gewicht 0,4 kg

Mit dem Wokaufsatz kann man Suppenkessel, Bratpfannen etc. auf THÜROS-Grills anwenden.



Suppenkessel Edelstahl

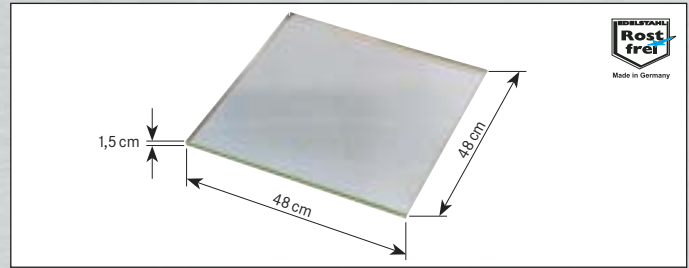
Art.-Nr. SK 12 E

EAN-Nr. 4021899 91001 6 / VPE 1

Fassungsvermögen max. 12l

Durchmesser oben 40 cm

Gewicht 2,5 kg



Bodenblech Edelstahl

Art.-Nr. B 4260 E

EAN-Nr. 4021899 33001 2 / VPE 1

Unterlage zum Schutz empfindlicher Böden, Gewicht 2 kg



Schwenkhaube

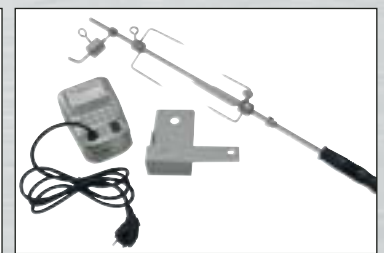
Edelstahl

Art.-Nr. SH 4060 E

EAN-Nr. 4021899 04178 9

VPE 1

passt auf alle THÜROS II Grills, Grillstationen und den Grilleinsatz GE 4060 E
Hier passt nur die Rostauflage ohne Griffe oder es müssen die Griffe entfernt werden.



Motor mit Spießgarnitur Edelstahl speziell für THÜROS II mit Schwenkhaube

Art.-Nr. M 1003/S

EAN-Nr. 4021899 80014 0 / VPE 1

Kaminabzugshaube

Edelstahl für THÜROS II

inkl. Warmhalterost

Art.-Nr. KA 4060 E

EAN-Nr. 4021899 50445 1

VPE 1

Höhe 125 cm, Tiefe 40 cm, Breite 60 cm, Gewicht 14 kg

Auf sicheren Standplatz achten und nicht bei starkem Wind einsetzen (Kippgefahr).

Nachrüstteil für alle THÜROS II Grills, Grillstationen und den Grilleinsatz. Hier passt nur die Rostauflage ohne Griffe oder es müssen die Griffe entfernt werden.

Art.-Nr. SK 20 E

EAN-Nr. 4021899 91000 9 / VPE 1

Fassungsvermögen max. 20l

Durchmesser oben 47 cm, Gewicht 3 kg



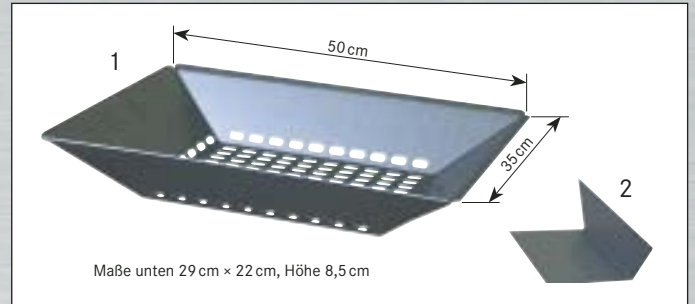


1 Luftregulierschieber mit Schraube

Art.-Nr. L 4060 E
EAN-Nr. 4021899 45001 7

2 Schraube für Luftregulierschieber

Art.-Nr. RST 6
EAN-Nr. 4021899 45011 6

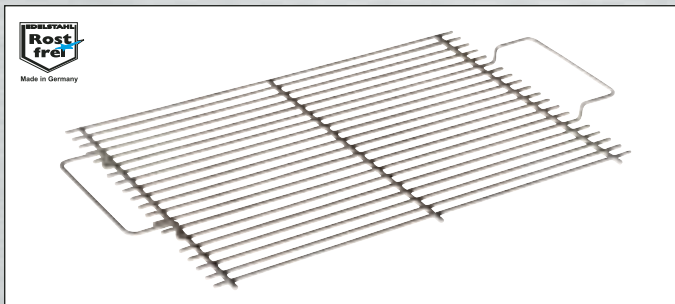


1 Kohleschale FAL (Standard)

Art.-Nr. H 4060 FAL
EAN-Nr. 4021899 43102 3

2 Trennblech FAL

Art.-Nr. T 4060 FAL
EAN-Nr. 4021899 34202 2



Rostauflage Ø 6 und 8 mm (39 × 59 cm)

Edelstahl elektropoliert

Art.-Nr. R 4060 E
EAN-Nr. 4021899 49071 6



Aschekasten Edelstahl

für THÜROS II, THÜROS Toronto und THÜROS Montana

Art.-Nr. AK 4260 EN
EAN-Nr. 4021899 80059 1

THÜROS Anwendungsbeispiele

